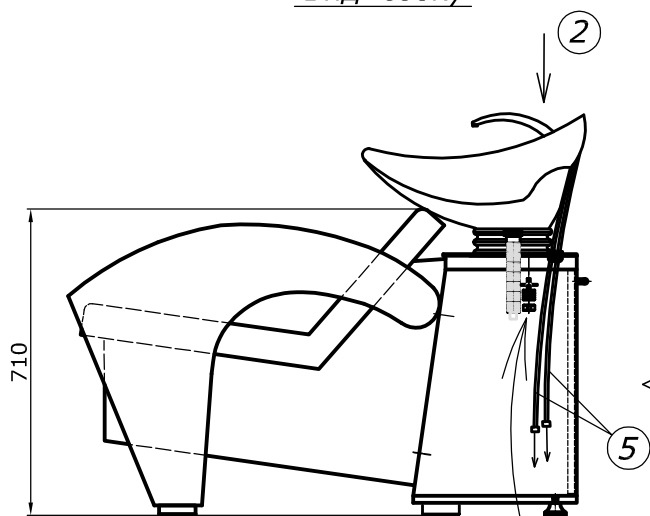
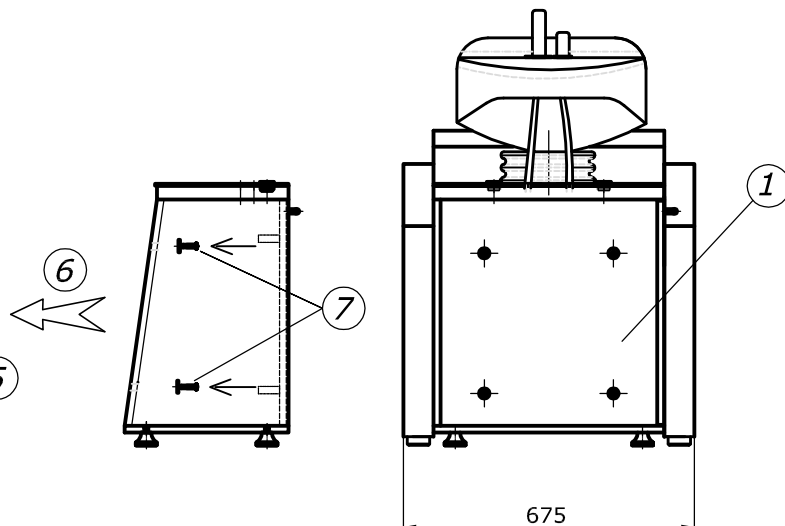


Схема сборки мойки "Лайн"

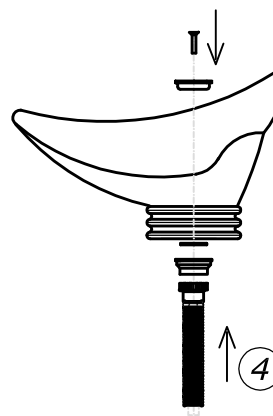
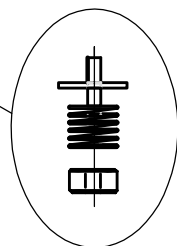
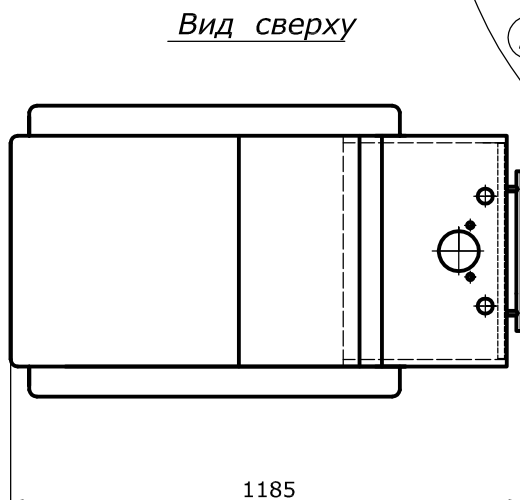
Вид сбоку



Вид сзади
(дверь открыта)



Вид сверху



1. Открыть дверь тумбы.
2. Установить раковину через отверстия крепления на тумбе.
3. Установить крепление раковины в следующем порядке: шайба, пружина, гайка. Затяжка гайки регулирует плавность хода раковины.
(Плавность крепления хода раковины регулируется по желанию клиента).
4. Через большое отверстие в верхней крышке пропустить гибкий шланг слива до отверстия находящегося в нижней части стояка.
5. Выполнить подвод горячего и холодного водоснабжения с помощью гибкой подводки.
6. Установить кресло через предусмотренное углубление до упора к тумбе.
7. Закрепить тумбу к креслу с помощью 4-х винтов М8 с шайбами.